

Presidencia Española
de la Unión Europea 2010

eu 2010.es

**Centro Coordinador de Comités Éticos
de Investigación Clínica**

Juan Luis Moreno González
Dirección General de Farmacia y Productos Sanitarios



MINISTERIO
DE SANIDAD
Y POLÍTICA SOCIAL

Barcelona, 23 de febrero de 2010

NORMATIVA

- Creado por el RD 223/2004, de 6 de febrero, que actualiza la regulación de los EC en España.
- Unidad administrativa adscrita a la DGFPD del MSPS, por el RD 1041/2009, de 29 de junio, en el que se desarrolla la estructura orgánica básica del MSPS.

OBJETIVO

- **FACILITAR LA EMISIÓN DEL DICTAMEN ÚNICO**, ayudando a los CEIC acreditados por las CCAA a compartir estándares de calidad y criterios de evaluación adecuados y homogéneos.

ACTIVIDADES

- **Coordinar con las CCAA el desarrollo de un sistema informático de comunicación entre CEICs.**
- **Gestionar la base de datos de ensayos clínicos de la red nacional de CEICs.**

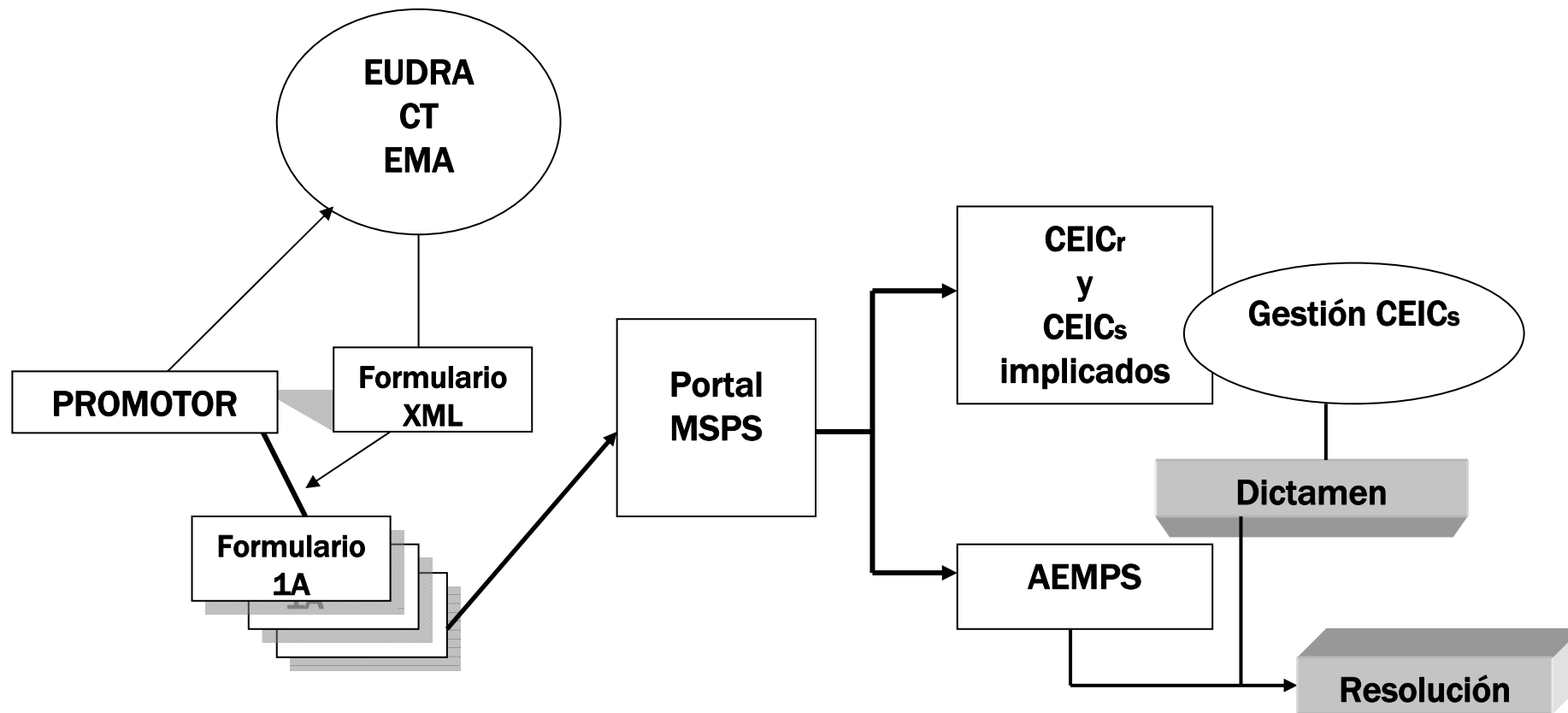
ACTIVIDADES

- **PROMOVER:**
 - ✓ **Criterios de evaluación comunes en los CEICs.**
 - ✓ **La formación de los miembros de los CEICs.**
 - ✓ **Foros de debate entre CEICs.**

ACTIVIDADES

- Actuar como punto de contacto para proporcionar información sobre el funcionamiento de la red nacional de CEICs.
- Proporcionar asesoramiento a los CEICs en materia de procedimiento.

DIAGRAMA DE ACTIVIDADES



SISTEMAS DE INFORMACIÓN

- **Subsistemas:**
 - ✓ **CEIC acreditados y puntos de contacto en CCAA, calendario de reuniones, áreas de influencia y otros datos.**
- **SIC-CEIC v.2**
- **BD de consultas de los CEIC**
- **Página web**



DESAFÍO PRIORITARIO

**iii SIC-CEIC versión 2 COMO
APLICACIÓN
OBLIGATORIA!!!**



MINISTERIO
DE SANIDAD
Y POLÍTICA SOCIAL

Presidencia
Española

El logo de la Presidencia Española, que consiste en las letras 'PM' en un estilo cursivo y elegante.

2010.es

OBJETIVOS DE SIC-CEIC v2

- Proveer a los promotores de una herramienta eficiente para la tramitación de expedientes.
- Permitir la intercomunicación de las autoridades sanitarias.
- Facilitar la comunicación de las autoridades con los CEICs.
- Informar a los CEICs en tiempo real.
- Punto de encuentro.

VENTAJAS DE SIC-CEIC v2

- **Presentación telemática de la documentación (promotores)**
- **Formulario de solicitud común para los CEIC y para la AEMPS**
- **Experiencia dirigida a la desaparición del soporte impreso**

VENTAJAS DE SIC-CEIC v2

- **Asunción de todas las opciones de la actual aplicación: biblioteca, foros de debate, traducciones.**
- **Sistema de información con lenguaje compatible con futuras aplicaciones de seguimiento por las CCAA.**

- Gestión principal
- Protocolos
- Modificaciones
- Aclaraciones

- mapa búsqueda tareas
- Biblioteca
 - Biblioteca
 - Calendario de eventos
 - Enlaces de interés
 - Foro de debate
 - Preguntas y Respuestas Frecuentes






Biblioteca editar Biblioteca Consulta de ensayos mi usuario crear un eRoom

un eRoom creado el 15 nov 06

búsqueda eventos miembros

Este eRoom permite compartir cualquier tipo de documento entre los CEICs.
Actualmente se ha introducido la legislación vigente y documentación técnica relacionada con la investigación clínica.

[Ayuda Online de eRoom](#)

| | | | | |
|---|---|---|--|--|
|  Enlaces de interés |  Biblioteca |  Foro de debate |  Calendario de eventos |  Preguntas y Respuestas Frecuentes |
|---|---|---|--|--|

marcar como leído comandos

PROBLEMAS CON SIC-CEIC v1

- **Imposibilidad del mantenimiento y desarrollo simultáneo de las dos versiones.**
- **Necesidad de migraciones periódicas de datos de la versión 1 a la versión 2, con los consiguientes problemas derivados de la casuística de la tramitación y gestión de los EC.**
- **Posibilidad potencial de aparición de problemas de seguridad.**

DESARROLLOS NORMATIVOS

- **Ley 29/2006 (artículo 60 ,apart. 10):**
 - Establecer el procedimiento para la designación del CEIC de referencia y para la obtención del dictamen único con validez en todo el territorio.
- **Ley 14/2007:**
 - CEI vs CEIC
- **Modificación y/o desarrollo del Real Decreto 223/2004.**

Presidencia Española
de la Unión Europea 2010

em 2010.es

**Centro Coordinador de Comités Éticos
de Investigación Clínica**
cc-ceics@msps.es



MINISTERIO
DE SANIDAD
Y POLÍTICA SOCIAL